

保護者観戦 注意事項

- ・保護者の観戦について『できる限り試合観戦を控えて頂きたい』を基本といたします。
- ・観戦を希望される場合は、**必ずマスクを着用**して下さい。
- ・観戦時は、**大声を出しての応援は禁止**です。
- ・観戦時は、**各自2mのソーシャルディスタンス確保**を徹底して下さい。

上記内容を、各チームにて保護者様に協力をして頂けるように連絡の徹底をお願いいたします。

第19回サーラカップU-10サッカー大会 兼 第6回東三河U-10少年サッカー大会

【1・2回戦】8月20日（土）

会場設営 = 8:00～ 各コート2試合目まで 各チーム2名、本部で氏名記入後に設営。

◆豊橋市かもめ広場

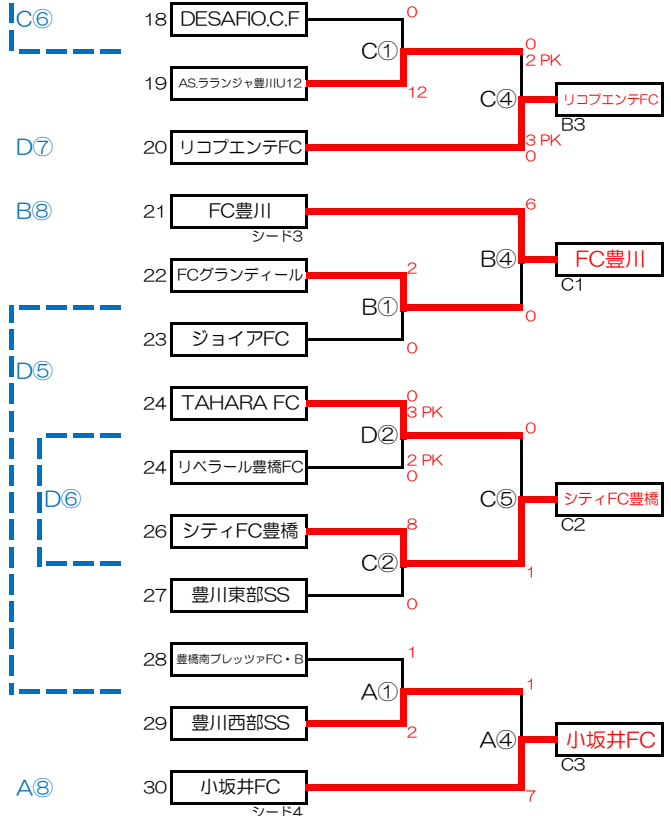
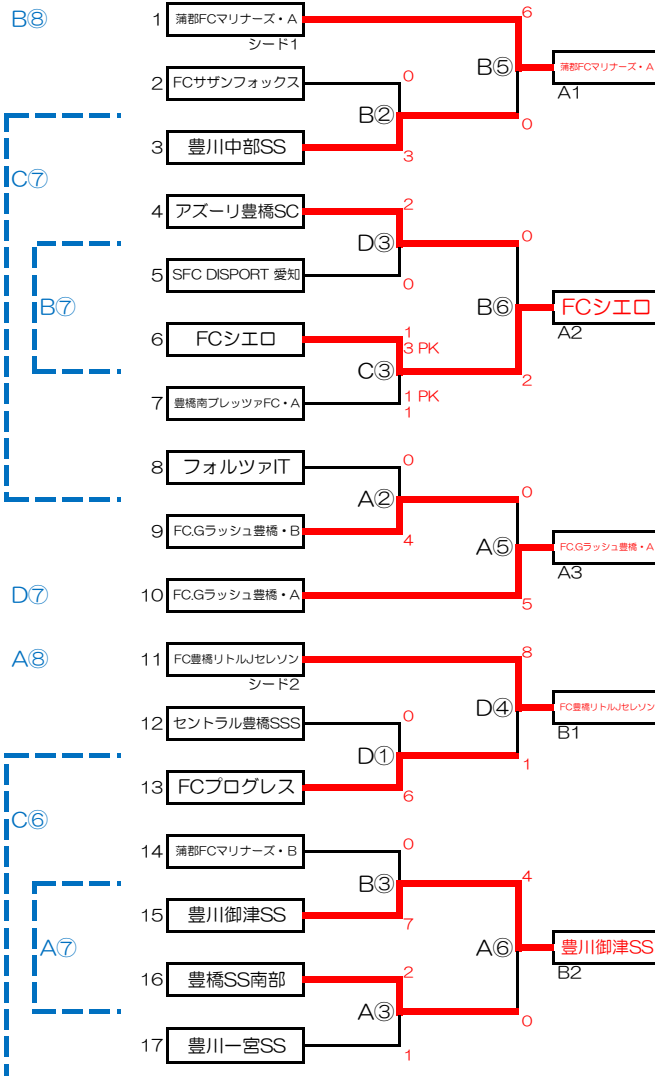
会場片付け = 各コートともに 最終試合の2チームにて片付けをお願いいたします。

No.	時間	Cコート対戦	主審	予備審
①	10:00	18 DESAFIO.C.F vs 19 AS.ラランジャ豊川U12 0-12	26 シティFC豊橋	27 豊川東部SS
②	10:50	26 シティFC豊橋 vs 27 豊川東部SS 8-0	18 DESAFIO.C.F	19 AS.ラランジャ豊川U12
③	11:40	6 FCシエロ vs 7 豊橋南プレツァFC・A 1-1	C①敗者 DESAFIO	20 リコペンテFC
④	12:30	C①勝者 vs 20 リコペンテFC 0-0	6 FCシエロ	7 豊橋南プレツァFC・A
⑤	13:20	D②勝者 vs C②勝者 0-1	D②敗者	C②敗者
⑥	14:10	C①敗者 vs D①敗者 18 or 19 vs 12 or 13	相互	相互
⑦	15:00	A②敗者 vs B②敗者 8 or 9 vs 2 or 3	相互	相互

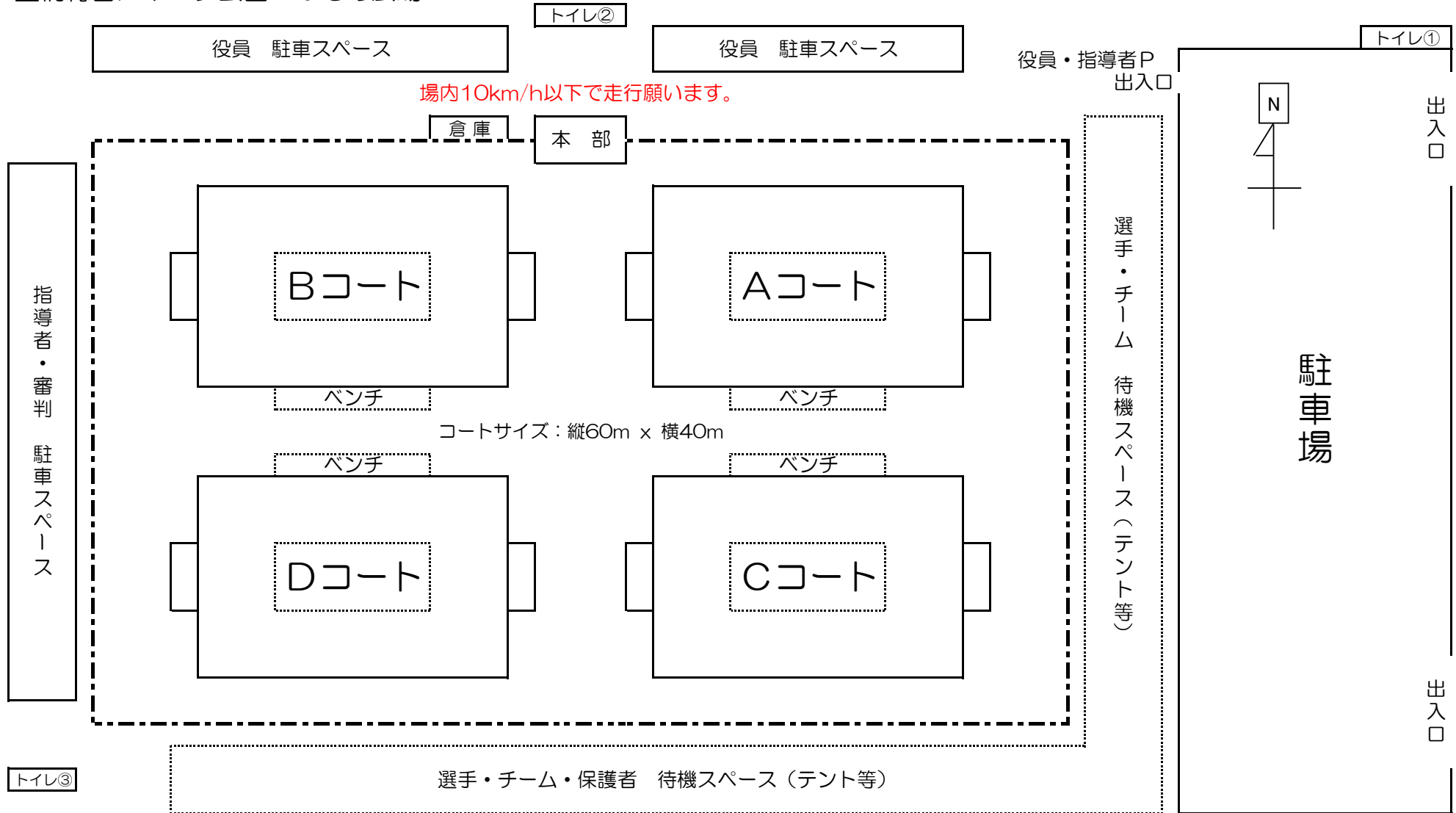
No.	時間	Dコート対戦	主審	予備審
①	10:00	12 セントラル豊橋SS vs 13 FCプログレス 0-6	24 TAHARA FC	25 リバール豊橋FC
②	10:50	24 TAHARA FC vs 25 リバール豊橋FC 0-0	12 セントラル豊橋SS	13 FCプログレス
③	11:40	4 アズーリ豊橋SC vs 5 SFC DISPORT 愛知 2-0	11 FC豊橋リトルJセレソン	D①敗者 セントラル
④	12:30	11 FC豊橋リトルJセレソン vs 5 フログレス 8-1	4 アズーリ豊橋SC	5 SFC DISPORT 愛知
⑤	13:20	A①敗者 vs B①敗者 28 or 29 vs 22 or 23	相互	相互
⑥	14:10	C②敗者 vs D②敗者 26 or 27 vs 24 or 25	相互	相互
⑦	15:00	10 FC.Gラッシュ豊橋・A vs 20 リコペンテFC FM vs FM	相互	相互

No.	時間	Aコート対戦	主審	予備審
①	10:00	28 豊橋南プレツァFC・B vs 29 豊川西部SS 1-2	8 フォルツァIT	9 FC.Gラッシュ豊橋・B
②	10:50	8 フォルツァIT vs 9 FC.Gラッシュ豊橋・B 0-4	28 豊橋南プレツァFC・B	29 豊川西部SS
③	11:40	16 豊橋SS南部 vs 17 豊川一宮SS 2-1	A①敗者 プレッツァ・B	30 小坂井FC
④	12:30	A①勝者 vs 30 小坂井FC 1-7	16 豊橋SS南部	17 豊川一宮SS
⑤	13:20	A②勝者 vs 10 FC.Gラッシュ豊橋・A 0-5	B③敗者 マリナース・B	A③敗者 豊川一宮
⑥	14:10	B③勝者 vs A③勝者 4-0	A②敗者 フォルツァ	10 FC.Gラッシュ豊橋・A
⑦	15:00	A③敗者 vs B③敗者 16 or 17 vs 14 or 15	相互	相互
⑧	15:50	30 小坂井FC vs 11 FC豊橋リトルJセレソン FM vs FM	相互	相互

No.	時間	Bコート対戦	主審	予備審
①	10:00	22 FCグランディール vs 23 ジョイアFC 2-0	2 FCサザンフォックス	3 豊川中部SS
②	10:50	2 FCサザンフォックス vs 3 豊川中部SS 0-3	22 FCグランディール	23 ジョイアFC
③	11:40	14 蒲部FCマリナース・B vs 15 豊川御津SS 0-7	21 FC豊川	B①敗者 ジョイア
④	12:30	21 FC豊川 vs 15 豊川御津SS 6-0	14 蒲部FCマリナース・B	15 豊川御津SS
⑤	13:20	1 蒲部FCマリナース・A vs 15 豊川中部 6-0	D③敗者 DISPORT	C③敗者 プレッツァ・A
⑥	14:10	D③勝者 vs C③勝者 アズーリ vs シエロ	1 蒲部FCマリナース・A	B②敗者 サザンフォックス
⑦	15:00	C③敗者 vs D③敗者 6 or 7 vs 4 or 5	相互	相互
⑧	15:50	1 蒲部FCマリナース・A vs 21 FC豊川 FM vs FM	相互	相互



豊橋総合スポーツ公園 かもめ広場



【会場注意事項】

- * トイレ①より北側（野球場施設内）は駐車厳禁です。
- * 選手、指導者、審判以外の芝生内(上図の一点鎖線内)への立ち入りは禁止です。
- * 喫煙は駐車場及び車中のみ可としますが、吸い殻ポイ捨ては禁止です。
- * ゴミ箱はありませんので、各自持ち帰って下さい。
- * 各チームスタッフ（指導者・審判）の方は会場内の駐車スペースを使用して下さい。

第19回サーラカップU-10サッカー大会 兼 第6回東三河U-10少年サッカー大会

【代表決定リーグ】9月3日（土）

会場設営 = 8:20～ A/Bグループ・各チーム2名

◆豊川市サッカー場

会場片付け = 各コート最終試合

No.	時間	Aコート対戦		主審	予備審
①	9:45	A1 豊部FCマリナース・A	vs A2 FCシエロ	B3 リコエンテFC	B3 リコエンテFC
②	11:00	A3 FCGラッシュ豊橋・A	vs A2 FCシエロ	B1 FC豊橋リトルJセレソ	B1 FC豊橋リトルJセレソ
③	12:15	A3 FCGラッシュ豊橋・A	vs A1 豊部FCマリナース・A	B2 豊川御津SS	B2 豊川御津SS
④	13:15	C1 FC豊川	vs C2 シティFC豊橋	C3 小坂井FC	C3 小坂井FC
⑤	14:30	C3 小坂井FC	vs C2 シティFC豊橋	C1 FC豊川	C1 FC豊川
⑥	15:45	C3 小坂井FC	vs C1 FC豊川	C2 シティFC豊橋	C2 シティFC豊橋

No.	時間	Bコート対戦		主審	予備審
①	9:45	B1 FC豊橋リトルJセレソ	vs B2 豊川御津SS	A3 FCGラッシュ豊橋・A	A3 FCGラッシュ豊橋・A
②	11:00	B3 リコエンテFC	vs B2 豊川御津SS	A1 豊部FCマリナース・A	A1 豊部FCマリナース・A
③	12:15	B3 リコエンテFC	vs B1 FC豊橋リトルJセレソ	A2 FCシエロ	A2 FCシエロ
④			vs		
⑤			vs		
⑥			vs		

勝ち点（○勝＝4、●負＝0、△PK勝＝2、▲PK負＝1）

Aブロック	豊部FCマリナース・A	FCシエロ	FCGラッシュ豊橋・A	勝点	得失点	順位
豊部FCマリナース・A						
FCシエロ						
FCGラッシュ豊橋・A						

勝ち点（○勝＝4、●負＝0、△PK勝＝2、▲PK負＝1）

Bブロック	FC豊橋リトルJセレソ	豊川御津SS	リコエンテFC	勝点	得失点	順位
FC豊橋リトルJセレソ						
豊川御津SS						
リコエンテFC						

勝ち点（○勝＝4、●負＝0、△PK勝＝2、▲PK負＝1）

Cブロック	FC豊川	シティFC豊橋	小坂井FC	勝点	得失点	順位
FC豊川						
シティFC豊橋						
小坂井FC						

代表決定リーグ 順位決定方法

- ① 勝ち点 → ② 得失点 → ③ チーム代表者による抽選
 （ここで言う「チーム代表者」は該当チームの監督・コーチ・選手の中から選出された者を指す。）
 抽選方法：本部にて役員立会の元、裏返しに置かれた「1」～「10」のNo入りプレートの中から3枚引いてその和が大きい方が上位。
 ※抽選順による優劣を無くすため、一人ずつ同方法の繰返し。3枚の和が同じ場合、以降は1枚ずつ引く。

【大会結果】

◆各ブロック優勝チーム：サーラカップ決勝大会 12/4（日）ヤマハスタジアムに出場

◆Aブロック優勝（第1代表）：

◆Bブロック優勝（第2代表）：

◆Cブロック優勝（第3代表）：

◆優秀選手/ベスト8（優秀選手を8名選出し、メダル授与…後日、チーム代表者経由で配布。）

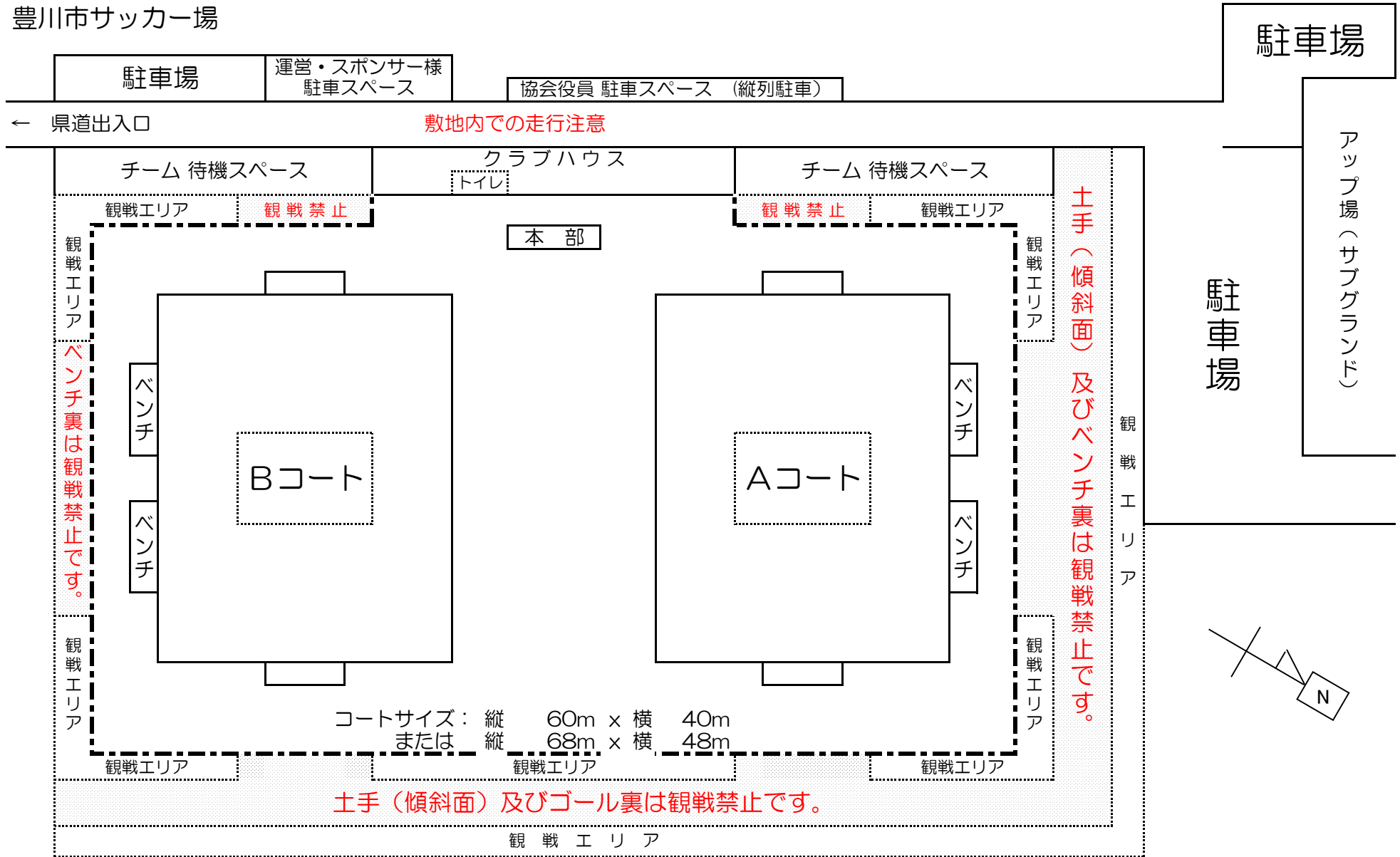
●	●	●
(所属 / 背番号 :)	(所属 / 背番号 :)	(所属 / 背番号 :)
●	●	●
(所属 / 背番号 :)	(所属 / 背番号 :)	(所属 / 背番号 :)
●	●	●
(所属 / 背番号 :)	(所属 / 背番号 :)	(所属 / 背番号 :)
●	●	●
(所属 / 背番号 :)	(所属 / 背番号 :)	(所属 / 背番号 :)

【予備日】9月4日（日）

◆豊橋市かもめ広場

予備日開催の場合、3コート準備し、3ブロックとも同じ時間で開催します。
 ※Aブロックの審判＝Bブロックのチーム、Bブロックの審判＝Cブロックのチーム、
 Cブロックの審判＝Aブロックのチーム といたします。

豊川市サッカー場



【会場注意事項】

- * 選手、指導者以外の芝生内への立ち入りは禁止です。
- * ゴミ箱はありませんので、各自持ち帰って下さい。
- * 土手(傾斜面)での観戦厳禁です。各チーム保護者への徹底をお願いいたします。

審判記録カード		大会名	サーラ CUP			
年 月 日		試合会場				
開始時間	:	試合時間	分	同点の場合		
R				AR		
PK結果		チーム		PK結果		
番号	OX	色:	Kick OFF	色:	番号	OX
			前半			
			後半			
			延長前半			
			延長後半			
			合計			

東三河4種委員会

審判記録カード		大会名	サーラ CUP			
年 月 日		試合会場				
開始時間	:	試合時間	分	同点の場合		
R				AR		
PK結果		チーム		PK結果		
番号	OX	色:	Kick OFF	色:	番号	OX
			前半			
			後半			
			延長前半			
			延長後半			
			合計			

東三河4種委員会

審判記録カード		大会名	サーラ CUP			
年 月 日		試合会場				
開始時間	:	試合時間	分	同点の場合		
R				AR		
PK結果		チーム		PK結果		
番号	OX	色:	Kick OFF	色:	番号	OX
			前半			
			後半			
			延長前半			
			延長後半			
			合計			

東三河4種委員会

審判記録カード		大会名	サーラ CUP			
年 月 日		試合会場				
開始時間	:	試合時間	分	同点の場合		
R				AR		
PK結果		チーム		PK結果		
番号	OX	色:	Kick OFF	色:	番号	OX
			前半			
			後半			
			延長前半			
			延長後半			
			合計			

東三河4種委員会

審判記録カード		大会名	サーラ CUP			
年 月 日		試合会場				
開始時間	:	試合時間	分	同点の場合		
R				AR		
PK結果		チーム		PK結果		
番号	OX	色:	Kick OFF	色:	番号	OX
			前半			
			後半			
			延長前半			
			延長後半			
			合計			

東三河4種委員会

審判記録カード		大会名	サーラ CUP			
年 月 日		試合会場				
開始時間	:	試合時間	分	同点の場合		
R				AR		
PK結果		チーム		PK結果		
番号	OX	色:	Kick OFF	色:	番号	OX
			前半			
			後半			
			延長前半			
			延長後半			
			合計			

東三河4種委員会

結果報告書

- ◇ 大会名： サーラ CUP 2022
- ◇ 大会日： 2022年 月 日
- ◇ 会場：

◇ 対戦カード・結果

<チーム> エフォーム色[]	前半	<チーム> エフォーム色[]
	PK	

◇ 得点経過

分(累計)	エフォーム色	背番号	分(累計)	エフォーム色	背番号	分(累計)	エフォーム色	背番号	分(累計)	エフォーム色	背番号
分			分			分			分		
分			分			分			分		
分			分			分			分		

	PK戦	①	②	③	④	⑤	⑥	⑦	⑧
先蹴									
後蹴									

◇ 報告事項

警告者	選手名	チーム名	背番号	*1内容	備考

<*1内容> C1:反スポーツ的行為 C2:ラフプレイ C3:異議 C4:繰り返し違反
C5:遅延行為 C6:距離違反 C7:無許可出入 C8:無許可去

退場者	選手名	チーム名	背番号	*2内容	備考

<*2内容> S1:著しく不正なプレイ S2:乱暴な行為 S3:つば吐き
S4:得点機会阻止(守備) S5:得点機会阻止(ゴール) S6:侮辱 CS:警告2回

☆ 重大報告事項(退場者)

☆ 会場責任者報告事項

◇ 担当審判員

主審 <small>氏名</small>	チーム	第4の審判員 <small>氏名</small>	チーム
----------------------	-----	--------------------------	-----