



# 第8回 U-9 OSGカップ 組合せ表

4月27日(土) 赤塚山市民のスクエア

## First Stage (予選リーグ)

15min x 1

### Group A

team	御津	東部	小坂井	おとわ	スクールA	勝ち点	得失点差	順位
御津		A1	A6	A8	A3			
東部			A4	A10	A7			
小坂井				A2	A9			
おとわ					A5			
スクールA								

### Group B

team	中部	スクールB	北	西部	DISPORT	勝ち点	得失点差	順位
中部		B1	B6	B8	B3			
スクールB			B4	B10	B7			
北				B2	B9			
西部					B5			
DISPORT								

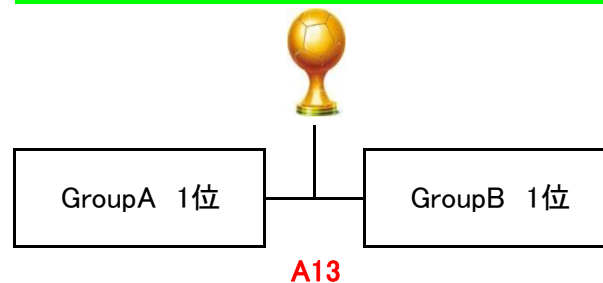
予選リーグは下記の方法で順位を決定する。

- ①、勝ち点が多いチームが上位となる。
- ②、①で同率の場合は、得失点差で多い方が上位となる。
- ③、②でも同率の場合は、総得点で多い方が上位となる。
- ④、③でも同率の場合は、直接対決で勝っている方が上位となる。
- ⑤、④でも同率の場合は、コイントスで決定する。

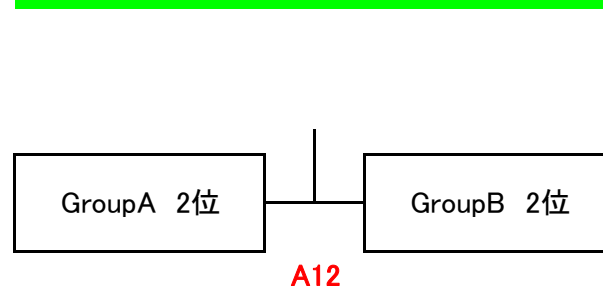
## Final Stage (順位決定戦)

15min x 1

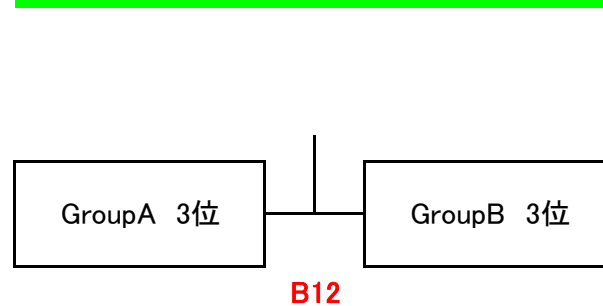
### 優勝決定戦



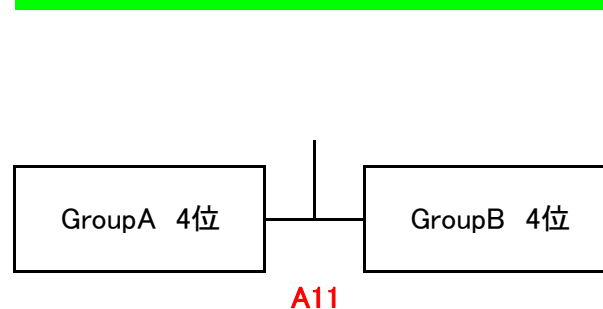
### 3位決定戦



### 5位決定戦



### 7位決定戦



### 9位決定戦

